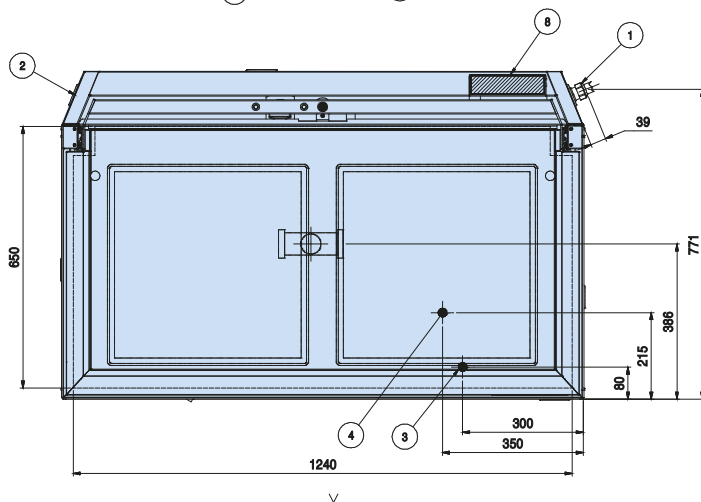
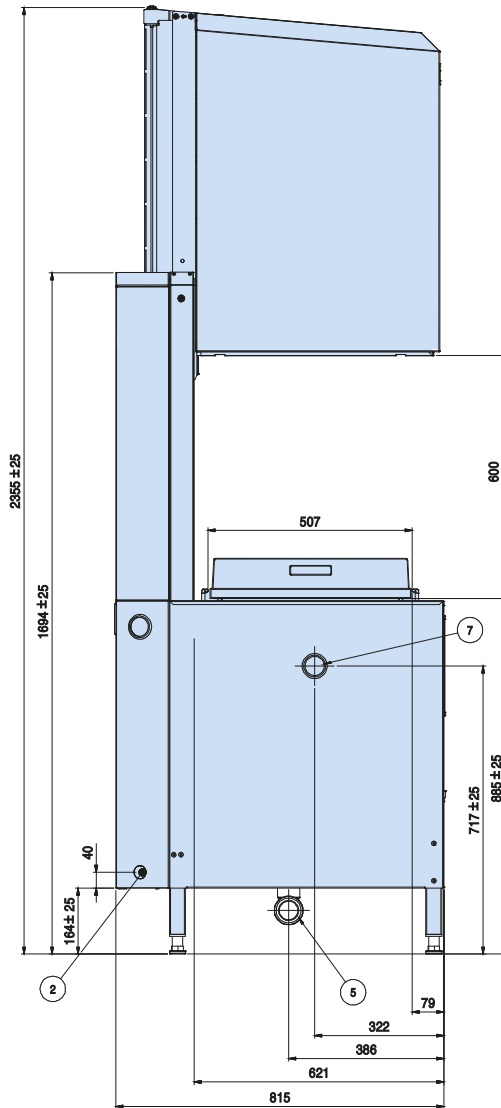
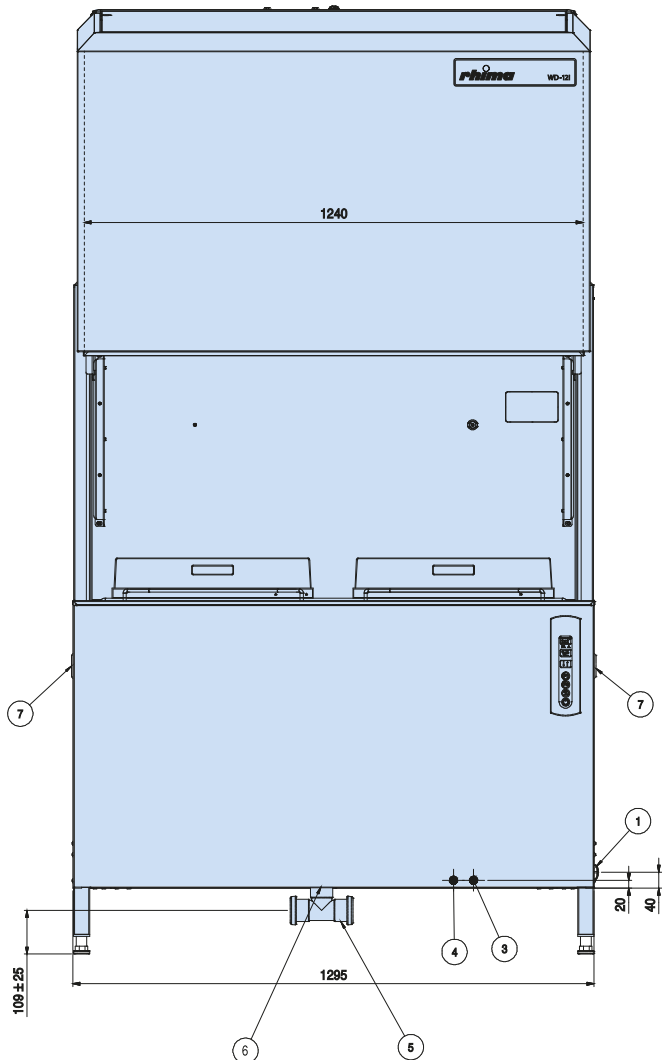


## TECHNISCHE GEGEVENS



### Aansluiting elektra:

1. Drie meter kabel H07RN-F5G6mm<sup>2</sup> op rol
2. Alternatief aansluitpunt

### Standaard wateraansluiting:

3. Warm water 50 - 65°C of koud water 5 - 10°C

### Optioneel wateraansluiting i.c.m. ECO-FLOW:

3. Warm water 50 - 65°C of koud water 5 - 10°C
4. Koud water 5 - 10°C

### Overigen:

5. Waterafvoer
6. Optioneel afvoerpomp: flexibele slang 2 meter (Ø22 mm)
7. Doorvoer was- en spoelglansmiddel
8. Luchtafvoer ECO-FLOW

Wij behouden ons het recht om de technische gegevens te wijzigen.

| TECHNISCHE GEGEVENS                                   | WD-12i                |
|---|-----------------------|
| Waspomp (kW)  | 2 x 1,5               |
| Naspoelwater boiler (kW)                              | 12                    |
| Naspoelwater boiler bij koudwateraansluiting (kW) *** | 15                    |
| Naspoelwater boiler i.c.m. energierugwinning (kW) *** | 15 (12 selecteerbaar) |
| Tankverwarming (kW)                                   | 9                     |
| Drukverhogingspomp (kW)                               | 0,58                  |
| Afvoerpomp (kW) ***                                   | 0,17                  |
| Wastankinhoud (l)                                     | 100                   |
| Waterdichtheidsklasse (IP)                            | 44                    |
| Aansluitwaarde (kW) *                                 | 15/18 ***             |

\* Andere voltages beschikbaar op aanvraag

\*\* Inclusief 3 meter kabel H07RN-F5G6mm<sup>2</sup>

\*\*\* Optioneel

| CAPACITEIT EN WERKING              | WD-12i  |
|------------------------------------|---------|
| Totale wastijd Programma 1 (min) * | 1,2     |
| Totale wastijd Programma 2 (min) * | 1,7     |
| Totale wastijd Programma 3 (min) * | 5,2     |
| Korven per uur (aantal)            | 100     |
| Naspoelwaterverbruik (l) **        | 5,5 - 8 |
| Geluidsniveau (dB(A))***           | 64/63   |

\* Fabrieksinstelling. De wastijd is instelbaar

\*\* Het waterverbruik is afhankelijk van lokale condities. Kleine aanpassingen kunnen gemaakt worden tijdens de installatie.

\*\*\* Gemeten op 1 meter afstand van de machine

| AANSLUITING WATER, AFVOER EN VENTILATIE                     | WD-12i      |
|---|-------------|
| Aanbevolen waterhardheid (°dH)                              | 2           |
| Wateraansluiting 5-65°C* (buitendiameter)                   | R½"         |
| Afvoer, warmtebestendig PP (Ø mm)                           | 50          |
| Toevoer waterdruk (kPa)                                     | 20          |
| Ruimtelijke warmtebelasting (totaal, voelbaar, latent) (kW) | 4,9/3,6/1,3 |

\* Indien het water kouder is dan 50°C dan wordt een 15 kW naspoelwater boiler aangeraden.

| AFMETINGEN EN GEWICHT               | WD-12i            |
|-------------------------------------|-------------------|
| Afmetingen L x B x H (mm) *         | 1340 x 860 x 1730 |
| Gewicht (kg) *                      | 280               |
| Gewicht van machine in bedrijf (kg) | 385               |

\* Inclusief verpakkingsmateriaal